

GRANDLOAD®

**RENTABILITÉ.
ROBUSTESSE.
FIABILITÉ.**



LA SEMI-REMORQUE BENNE GRANDLOAD®

QUALITÉ SUPÉRIEURE GRÂCE À DES SOLUTIONS TÉMOIGNANT D'UNE APPROCHE PRATIQUE

Transportez rapidement et en toute sécurité de lourdes charges utiles grâce au faible poids propre de la semi-remorque et à des caractéristiques routières exceptionnelles. La manipulation et la commande sont simples et adaptées à la pratique, pour un fonctionnement économique et simple. Les semi-remorques bennes MEILLER sont conçues pour le rendement le plus élevé depuis le premier jour d'utilisation et pour toute leur durée de vie utile.





Pour le transport de matériaux en vrac



... jusqu'au chantier.

INNOVATION ET EFFICACITÉ

Les semi-remorques bennes MEILLER GRANDLOAD se distinguent par les meilleures caractéristiques routières et de basculement : grâce à un centre de gravité globalement bas et à une structure de châssis rigide en flexion et en torsion, la semi-remorque benne a un comportement routier très sûr. MEILLER utilise des châssis innovants : ils se distinguent par un bon équilibre dynamique et demandent peu d'entretien.

Les caisses en acier MEILLER convainquent par un concept à trois coques optimisé pour une plus grande résistance à l'usure. Cela permet de les adapter à la perfection aux conditions d'intervention individuelles. Les caisses MEILLER basculent rapidement et en toute sécurité. Le cycle d'abaissement peut encore être accéléré par une fonction d'abaissement rapide.

TOUT EN PROVENANCE D'UNE SEULE ET UNIQUE SOURCE !

Des composants parfaitement adaptés les uns aux autres assurent une grande fiabilité. Chez MEILLER, tout vient d'une seule et unique source, du cadre du châssis à la benne en passant par le système hydraulique. Grâce à cette intégration, MEILLER adapte la semi-remorque benne à votre utilisation avec précision et garantit une rentabilité optimale.

Les semi-remorques bennes MEILLER sont robustes et durables grâce à l'utilisation de matériaux hautement résistants et la mise en œuvre des procédés les plus modernes. Le châssis est de construction stable et bien protégé contre la corrosion – pour une utilisation quotidienne.

SÉRIE 44

LÉGÈRETÉ SYNONYME DE RENTABILITÉ

Gagnez en rentabilité ! Économisez du temps et de l'argent à chaque cycle de transport ! Avec les innovantes solutions de détail de MEILLER, profitez d'une charge utile élevée et de caractéristiques routières contribuant au confort.

ROBUSTESSE RÉFLÉCHIE

La MEILLER GRANDLOAD associe une charge utile élevée et une grande robustesse. Sa construction stable permet une utilisation polyvalente pour le transport de divers matériaux sur terrains variés. Avec cette semi-remorque benne, vous transportez des blocs de roche ou de béton aussi facilement que du sable, du gravier et des déblais. Avec son châssis résistant et durable, la GRANDLOAD arrive à destination en toute sécurité même en terrain difficile. Le centre de gravité global abaissé assure une bonne tenue de route et une bonne stabilité lors du basculement.

Le seuil de déversement bas permet un déversement sans difficulté. Le seuil de chargement moins haut permet à un tracteur à roues de remplir la benne plus facilement.

LONGUE DURÉE DE VIE

MEILLER met l'accent en priorité sur la longévité : même après des années d'interventions lourdes, votre semi-remorque benne MEILLER garde sa valeur et demeure intéressante à la revente. MEILLER assure stabilité et robustesse dans chaque détail :

- Une transmission de force optimisée minimise la formation de fissures.
- « Tailored Blanks » : la tôle de fond est renforcée sur le tiers arrière car l'usure par abrasion y est plus importante.
- Des tôles d'usure en option pour une durée de vie plus longue.

« Tailored Blanks » :
Tôle de fond renforcée sur le tiers arrière

Centre de gravité globalement bas





GAMME DE PRODUITS

UNE SEMI-REMORQUE BENNE GRANDLOAD® ADAPTÉE À CHAQUE EXIGENCE

TYPE	MHPS44.2-K	MHPS44.2-N	MHPS44.2-L	MHPS44.3-N	MHPS44.3-L
Nombre d'essieux	2 essieux	2 essieux	2 essieux	3 essieux	3 essieux
Longueur nominale (version)	6,6 m (courte)	7,6 m (normale)	8,6 m (longue)	7,6 m (normale)	8,6 m (longue)
Volume nominal (porte arrière extérieure)	20 - 23 m ³	23 - 27 m ³	26 - 32 m ³	23 - 28 m ³	26 - 32 m ³
Volume nominal (porte arrière intérieure)	19 - 22 m ³	22 - 27 m ³	25 - 31 m ³	22 - 27 m ³	25 - 31 m ³
Hauteur des côtés	1 400 - 1 700 mm	1 400 - 1 700 mm	1 400 - 1 700 mm	1 400 - 1 700 mm	1 400 - 1 700 mm
Versions de porte arrière	S1, S2, S4, S5	S1, S2, S4, S5	S1, S2, S4, S5	S1, S2, S4, S5, S6	S1, S2, S4, S5, S6





CONDUIRE EN TOUTE SÉCURITÉ – BASCULER EN TOUTE SÉCURITÉ

EXCELLENTE CARACTÉRISTIQUES ROUTIÈRES GRÂCE À UN CHÂSSIS INNOVANT

CONDUISEZ CONFORTABLEMENT ET EN TOUTE SÉCURITÉ

Les éléments de châssis MEILLER sont adaptés les uns aux autres de manière optimale. Le cadre de châssis MEILLER est rigide en flexion et en torsion et les composants tels que essieux, paliers, freins, amortisseurs et ressorts pneumatiques livrés par des fabricants réputés assurent d'excellentes caractéristiques routières. Un centre de gravité bas favorise la sûreté de la tenue de route. Pour les charges élevées sur la sellette et par essieu, MEILLER propose un châssis renforcé.

TECHNIQUE DE BASCULEMENT MEILLER – SÛRE ET RAPIDE

La grande vitesse de travail repose sur le puissant système hydraulique MEILLER. La fonction d'abaissement rapide permet d'économiser jusqu'à 40% sur le temps d'abaissement. Des réserves de surcharge élevées, une force de levage initiale élevée et le centre de gravité globalement bas garantissent la sécurité de basculement. Les guidages longs réduisent la tendance à l'inflexion des pistons. Un système d'avertissement de basculement surveille l'inclinaison de la semi-remorque benne et avertit le conducteur de manière précoce.

CONDUIRE ET FREINER EN TOUTE SÉCURITÉ

Le système d'assistance aux manœuvres améliore l'aptitude à négocier les virages spécialement dans les ronds-points et lors des bifurcations. Cela réduit également l'usure des pneus et les manœuvres sont plus faciles.

DES DÉMARRAGES RAPIDES GRÂCE AU SYSTÈME D'AIDE AU DÉMARRAGE

Activer le système d'aide au démarrage en appuyant sur le bouton afin d'améliorer la traction du véhicule tracteur en terrain accidenté.

ESSIEU RELEVABLE

Les systèmes d'essieu relevable réduisent l'usure des pneus et la consommation de carburant lors de la conduite à vide. Lorsque le véhicule est chargé, l'essieu relevable s'abaisse automatiquement, offrant ainsi une charge totale sur essieu plus importante et une meilleure stabilité de conduite.



Système hydraulique MEILLER : puissance. Endurance. Efficience.



Essieu relevable



Cadre de châssis MEILLER rigide en torsion et en flexion

**RENTABILITÉ.
ROBUSTESSE.
FIABILITÉ.**





CAISSES ET PORTES ARRIÈRE

LONGÉVITÉ ET PRATICITÉ

LES CAISSES MEILLER

Les caisses MEILLER sont conçues pour une longue durée de vie : elles sont résistantes au fissurage et sont optimisées pour résister à l'usure et être utilisées dans les conditions les plus difficiles. La forme ventrue apporte une protection contre l'usure due à abrasion comme aux chocs. La hauteur de chargement réduite facilite le remplissage et abaisse le centre de gravité. Cela améliore les caractéristiques routières et de basculement.

TÔLES DE FOND SUR MESURE

Les tôles de fond MEILLER sont adaptées à l'usure caractéristique : l'usure par abrasion est plus importante au niveau du tiers arrière. Des tôles renforcées sont utilisées dans cette partie et assurent ainsi une durée de vie encore plus élevée. Le reste du fond est réalisé pour une optimisation en matière de poids.

SUPERSTRUCTURES GRAND VOLUME

Haute capacité volumétrique pour les matériaux en vrac de faible poids : depuis les produits agricoles jusqu'aux matériaux de recyclage, les superstructures grand volume MEILLER offrent une capacité de chargement suffisante pour les matériaux en vrac de faible poids.

PORTES ARRIÈRE

Choisissez la solution adaptée à vos besoins parmi les différentes versions de porte arrière. Les portes arrière commutables S4 ou S5 à verrouillage à griffes ou à pincement. La porte arrière S6 à ouverture hydraulique – se commande très confortablement par pression sur un bouton si elle est associée à la télécommande radio i.s.a.r.-control.

- **Porte arrière à ouverture pendulaire :**
La porte arrière pendulaire est résistante à l'usure et s'ouvre dès un angle de basculement de 3°.
- **Porte arrière à ouverture hydraulique :**
La porte arrière hydraulique s'ouvre entièrement avant ou pendant le processus de basculement et reste ouverte pendant le déchargement. La version de porte arrière S6 se ferme de manière étanche par force hydraulique sans verrou.

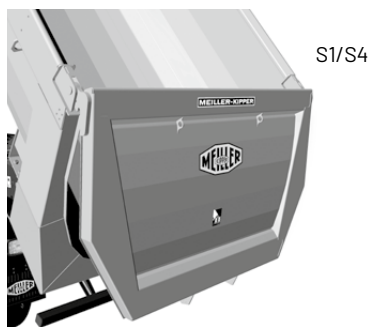
ACCESSOIRES POUR PORTES ARRIÈRE

- Installation de dosage
- Fermetures
- Joint en caoutchouc
- Double articulation

Butée extérieure

Butée intérieure

Ouverture pendulaire



Ouverture hydraulique



PORTE ARRIÈRE		OUVERTURE			FERMETURE
		pendulaire	hydraulique	les deux au choix	
oblique	extérieure	S1	S6 (sans verrou)	S4	pince
	intérieure	S2	S2	S5	griffe

PIÈCES DE MONTAGE ET ACCESSOIRES

Optimisez votre semi-remorque benne MEILLER pour vos exigences spécifiques. Les accessoires contribuent à la sûreté et à la praticité de votre travail quotidien.

SYSTÈMES DE BÂCHAGE MEILLER

Couvrez les matériaux transportés : pour économiser du carburant et protéger votre chargement. Version électrique à commande confortable via la télécommande radio i.s.a.r.-control MEILLER. Les systèmes de bâchage MEILLER sont parfaitement adaptés aux caisses MEILLER. Profitez d'une solution complète en provenance d'une seule et unique source.

- Bâche coulissante manuelle ou électrique, avec ou sans toit de protection de la bâche
- Bâche à enroulement latéral avec fermeture à serrage rapide breveté

ÉCLAIRAGES À LED

Bénéficiez d'une sécurité encore plus grande sur la route et d'une durée de vie encore plus longue avec les éclairages à LED MEILLER.

- Feux arrière à LED avec réflecteur triangulaire intégré
- Feu de travail à LED
- Feux de position latéraux à LED
- Feux de position et de gabarit

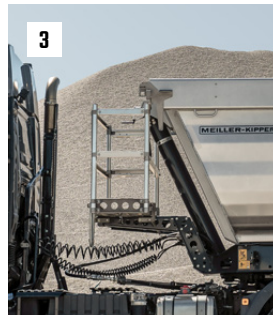
MARCHES D'ACCÈS SÛRES

Échelle d'accès en acier ou en aluminium, rabattable, à verrouillage rapide ergonomique (conforme aux directives UVV de prévention des accidents)

TÉLÉCOMMANDE RADIO I.S.A.R.-CONTROL

La télécommande radio i.s.a.r.-control MEILLER vous donne une maîtrise totale des processus : placez-vous pour basculer à une distance de commande sûre et à un endroit qui vous offre la meilleure visibilité. Le pilotage séquencé automatise une suite d'étapes de commande. Cela simplifie la manipulation et évite les erreurs de commande.

- 1 Système d'aide au conducteur
- 2 Fixations stables pour les ailes
- 3 Passerelle de commande
- 4 Feu de travail LED
- 5 Éclairage LED
- 6 Anti-encastrement



QUALITÉ MEILLER

FIABLE, DURABLE ET EXTRÊMEMENT RÉSISTANT -
DEPUIS PLUS DE 175 ANS.



QUALITÉ DU DÉVELOPPEMENT

Nous proposons la plus grande qualité avec des solutions durables, orientées client par des tests, la participation de nos clients et des contrôles continus.



QUALITÉ DES PRODUITS

Nos produits sont de la plus haute qualité grâce au revêtement KTL, la peinture humide de fond et la protection des corps creux.



HYDRAULIQUE DE QUALITÉ

Grâce à des matériaux et des vérins de qualité supérieure ainsi que des composants résistants à l'usure, nos systèmes hydrauliques exigent très peu d'entretien pour une efficacité maximale.



QUALITÉ DU SERVICE

Notre équipe de service minimise les temps d'immobilisation par une assistance rapide, un service après-vente mobile et une logistique efficace.

STEELECT®

DE L'ACIER POUR DES BENNES BASCULANTES PARFAITES



Un acier de formule optimale garantit une charge utile élevée et une stabilité maximale



UN ACIER DE FORMULE OPTIMALE

Le label de qualité STEELECT® témoigne de la mise en œuvre optimale de différents aciers de marque contribuant à maximiser la résistance à l'usure et à la capacité de charge des bennes basculantes MEILLER. Dans le cadre de cette démarche, MEILLER choisit pour chaque élément de construction le meilleur acier pour chaque fonction et chaque utilisation.

Les aciers de qualité STEELECT® réduisent l'usure par abrasion, garantissant ainsi des réparations moins nombreuses et une durée de vie élevée. Cette approche permet d'obtenir une structure légère tout en garantissant une stabilité maximale. Cela permet une charge utile plus élevée et une utilisation économique tout en garantissant une valeur de revente élevée.

Désignation	Type d'acier	Dureté	Limite élastique	Résistance minimale
STEELECT® 128	Acier de construction	128 HBW	355 N/mm ²	430 N/mm ²
STEELECT® 220	Acier de construction	220 HBW	500 N/mm ²	500 N/mm ²
STEELECT® 240	Acier de construction	240 HBW	650 N/mm ²	700 N/mm ²
STEELECT® 400	Acier à grains fins très résistant à l'usure (acier d'usure)	400 HBW	1 000 N/mm ²	1 250 N/mm ²
STEELECT® 450	Acier à grains fins très résistant à l'usure (acier d'usure)	450 HBW	1 200 N/mm ²	1 350 N/mm ²
STEELECT® 500	Acier à grains fins très résistant à l'usure (acier d'usure)	500 HBW	1 300 N/mm ²	1 600 N/mm ²

Toutes les valeurs sont approximatives.

BENNES BASCULANTES MEILLER

RENTABILITÉ. FIABILITÉ. INNOVATION.

L'ENTREPRISE

MEILLER est connu pour ses superstructures basculantes d'une grande longévité, d'une grande praticité et aux caractéristiques techniques exigeantes permettant l'adaptation à ses besoins individuels grâce à de nombreuses options.

Les collaboratrices et collaborateurs de MEILLER travaillent chaque jour à la conception de produits dotés d'une plus grande sûreté de commande, plus pratiques et plus confortables à utiliser.

Dans toute la chaîne de production, MEILLER mise sur les procédés de fabrication les plus modernes et optimise en permanence les étapes de fabrication du produit afin de toujours rester à la pointe des exigences croissantes en matière de qualité.

Chez MEILLER, la construction acier, le système hydraulique et le système de commande proviennent d'une seule et unique source – la compatibilité exceptionnelle de ces composants est un facteur important pour l'efficacité et la sécurité de fonctionnement des produits MEILLER ainsi que pour leur longue durée de vie.

LES COLLABORATRICES ET COLLABORATEURS DE MEILLER
S'ENGAGENT POUR LA QUALITÉ ÉLEVÉE DE TOUS LES PRODUITS
MEILLER.





AVENIR DURABLE

Par sa gestion environnementale certifiée selon DIN 14001:2015 et EMAS, MEILLER s'engage pour une utilisation économe et efficiente des ressources.





Vous ne voulez plus rater une seule nouvelle ?
Abonnez-vous à notre newsletter !

F. X. MEILLER Fahrzeug- und Maschinenfabrik GmbH & Co KG
Ambossstraße 4 | 80997 Munich | Germany
T +49 89 1487-0 | info@meiller.com | meiller.com

1702_Fr-791-0825

Sous réserve de modifications techniques et d'erreurs.
Certaines photos montrent des équipements spéciaux.